


Luasghéarú - gníomhaíocht fiosrúchán

Hipitéis: Nuair a árdáitear an mais íslítear an luasghéarú

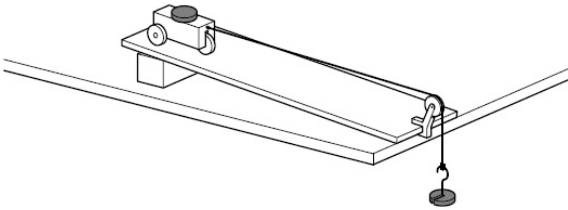
P **Treallamh**

Rampa	Blocaí
Tralaí	Sreang
Mais crochtha 50g	Maise 0.5kg
Ulóg	Seilítéip

Stopchlog nó geata solas nó logalaí sonraí



Beir greim ar an dtralaí sular buaileann sé leis an ulóg ag deireadh an rampa



Tascanna

Ag ceapadh an turgnamh

Déan cur síos ar conas a bhfuil tú chun an turgnamh a dhéanamh. Beidh ort smaoineamh ar na rudaí seo a leanas:

- Conas a bhfuil tú chun a chúitigh ar na héifeachtaí a bhfuil ag frithchuímilt ar an dtralaí?
- Conas a cuirfidh tú fórsa ar an dtralaí?
- Conas a mbeidh tú cinnte go turgnamh cothrom atá ann?

Má tá tú chun an fórsa a athrú (ag úsáid maise ar sreang), cuimhnigh go mbeidh na maise sin ag luasghéarú comh maith. Beidh ort mais iomlán an tralaí agus na maise a choiméad mar an gcéanna.

- Conas a déanfaidh tú tomhas ar luasghéaru an tralaí?
(**leid:** beidh ort an luas a thomhas níos mó ná ag pointe amháin)
- Cé mhéad uaireanta a mbeidh tú ag tógaint gach tomhas?
- An mbeidh ort réamhthurnamh a dhéanamh?

Taispeáin do phlean don múinteoir sular tosaíonn tú an obair practiciúil.

Ag pléigh na torthaí

- 1 Scríobh conclúd ar do thurgnamh. An bhfuil aon patrún le feiceáil idir mais agus luasghéarú nó idir fórsa agus luasghéarú?
- 2 Cé comh cruinn agus iontaofa atá do thorthaí? Mínigh do fhreagra.
- 3 Dá mba rud é go raibh an am agat do thurgnamh a dhéanamh arís, conas a d'fhéadfá é a feabhsú?